

(19) JAPANESE PATENT OFFICE

-----+
(11) Publication Number: -- (43) Date of publication: +
JP 10041561 A 19980213

(51) int. Cl : H01L043-08

*

(ICS) H01F010-08

-----+
* (71) Applicant: SANYO ELECTRIC CO LTD

* (72) Inventor:
YAMANO KOJI
MAEDA ATSUSHI
KUME MINORU

(21) Application Information:
19960725 JP 08-196363

-----+
MAGNETORESISTANCE EFFECT ELEMENT

* (57) Abstract:

PROBLEM TO BE SOLVED: To make a current concentrate in a non-magnetic conductive layer and its vicinity to increase the sensitivity of a magnetoresistance effect element, by a method in which the ferromagnetic layer on at least one side of one pair of ferromagnetic layers comprises an oxide ferromagnetic layer, which is composed of an oxide material.

SOLUTION: An oxide ferromagnetic layer 4 is comprised only in the ferromagnetic layer on one side of one pair of ferromagnetic layers holding a non-magnetic conductive layer 6 between them. A buffer layer 2 consisting of a ZnO layer is provided on a substrate 1 and an antiferromagnetic layer 3 consisting of an NiO layer is provided on this layer 2. The layer 4 is provided on the layer 3. A metal ferromagnetic layer 5 consisting of a Co layer is provided on the layer 4 and the ferromagnetic layer on one side of composed of the layer 4, and 5. Thereby, a current which is made to flow through a magnetic film of a laminated structure, in which the layer 6 is held between the one pair of the ferromagnetic layers, can be made to concentrate in the layer 6 and its vicinity and this magnetoresistance effect element can be formed into a magnetoresistance effect element having a higher sensitivity.

CD-Volume: MIJP9802PAJ JP
10041561 A 001

-----+
Copyright: JPO
19980213

(19)日本国特許庁 (J P)

(12) 公開特許公報 (A)

(11)特許出願公開番号

特開平10-41561

(43)公開日 平成10年(1998) 2月13日

(51)Int.Cl. [°]	識別記号	庁内整理番号	F I	技術表示箇所
H 0 1 L 43/08			H 0 1 L 43/08	M Z
H 0 1 F 10/08			H 0 1 F 10/08	

審査請求 未請求 請求項の数 8 O L (全 6 頁)

(21)出願番号 特願平8-196363

(22)出願日 平成8年(1996) 7月25日

(71)出願人 000001889

三洋電機株式会社

大阪府守口市京阪本通 2丁目 5番 5号

(72)発明者 山野 耕治

大阪府守口市京阪本通 2丁目 5番 5号 三

洋電機株式会社内

(72)発明者 前田 篤志

大阪府守口市京阪本通 2丁目 5番 5号 三

洋電機株式会社内

(72)発明者 久米 実

大阪府守口市京阪本通 2丁目 5番 5号 三

洋電機株式会社内

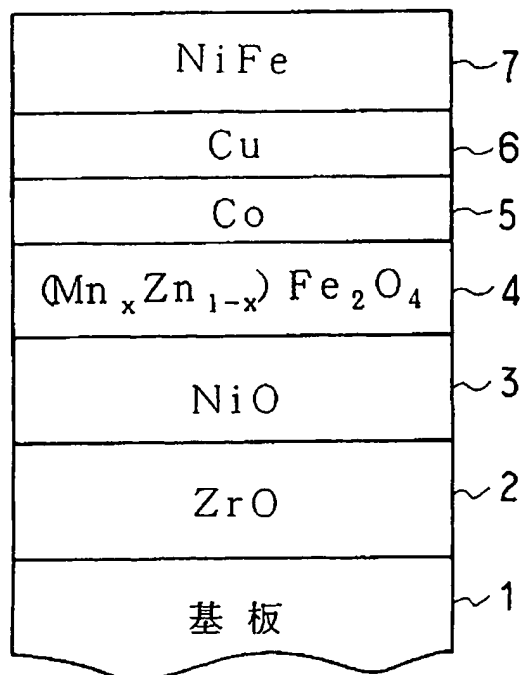
(74)代理人 弁理士 目次 誠 (外1名)

(54)【発明の名称】 磁気抵抗効果素子

(57)【要約】

【課題】 非磁性導電層6が一对の強磁性層の間に挟まれた積層構造の磁性膜を有する磁気抵抗効果素子において、より高い感度の磁気抵抗効果素子を得る。

【解決手段】 一对の強磁性層の少なくとも一方の強磁性層が酸化物材料から構成される酸化物強磁性層部分4を含むことを特徴としている。



【特許請求の範囲】

【請求項1】 非磁性導電層が一对の強磁性層の間に挟まれた積層構造の磁性膜を有する磁気抵抗効果素子において、

前記一对の強磁性層の少なくとも一方の強磁性層が酸化物材料から構成される酸化物強磁性層部分を含むことを特徴とする磁気抵抗効果素子。

【請求項2】 前記酸化物強磁性層部分を構成する酸化物材料がMnZnフェライト、NiZnフェライト、MgMnフェライト、またはCuZnフェライトである請求項1に記載の磁気抵抗効果素子。

【請求項3】 前記少なくとも一方の強磁性層が、前記酸化物強磁性層部分と、金属材料から構成される金属強磁性層部分とを含み、金属強磁性層部分が前記非磁性導電層側に設けられている請求項1または2に記載の磁気抵抗効果素子。

【請求項4】 前記磁性膜がさらに反強磁性層を含むスピバルブ型磁性膜である請求項1～3のいずれか1項に記載の磁気抵抗効果素子。

【請求項5】 前記反強磁性層が酸化物材料から構成されている請求項4に記載の磁気抵抗効果素子。

【請求項6】 前記磁性膜が基板上に形成されており、該基板と前記磁性膜の間にバッファ層が設けられている請求項1～5のいずれか1項に記載の磁気抵抗効果素子。

【請求項7】 前記バッファ層が酸化物材料から構成されている請求項6に記載の磁気抵抗効果素子。

【請求項8】 前記一对の強磁性層の双方が前記酸化物強磁性層部分を含む請求項1～7のいずれか1項に記載の磁気抵抗効果素子。

【発明の詳細な説明】

【0001】

【発明の属する技術分野】本発明は、磁気抵抗効果素子に関するものであり、特に一对の強磁性層の間に非磁性導電層を配置した積層構造の磁性膜を有する磁気抵抗効果素子に関するものである。

【0002】

【従来の技術】磁気抵抗効果(MR)素子は、磁気抵抗効果を有する磁性膜に電流を供給し、その電圧変化を読み取ることにより、磁場強度及びその変化を検出する素子である。このような磁気抵抗効果素子を利用した再生ヘッドは、従来の誘導型のヘッドに比べ検出感度が高いことから、高密度記録が要求されるハード・ディスク装置などの再生ヘッドとして検討されている。

【0003】磁気抵抗効果素子においては、MR比を高めることにより、検出出力を高めることができ、より高感度な素子とすることができる。ハード・ディスク装置の再生ヘッドとしては、高密度記録が可能な、より高い感度を有する磁気抵抗効果素子が求められており、より高いMR比を示す磁気抵抗効果素子の開発が近年活発に

進められている。高いMR比を示す磁気抵抗効果素子として、非磁性導電層と強磁性層とを積層した、いわゆる巨大磁気抵抗効果(GMR)素子が特に注目されている。このような巨大磁気抵抗効果素子としては、強磁性層と非磁性導電層とを多数交互に積層した人工格子型素子、互いに保磁力が異なる一对の強磁性層の間に非磁性導電層を設けた保磁力差型素子、及び反強磁性層/強磁性層/非磁性導電層/強磁性層の積層構造を有するスピバルブ型素子が知られている。

【0004】例えば、スピバルブ型磁気抵抗効果素子においては、強磁性層としてNiFe、反強磁性層としてFeMn、非磁性導電層としてCu層が用いられ、FeMn/NiFe/Cu/NiFeの積層構造を有する磁性膜が一般に知られている。

【0005】

【発明が解決しようとする課題】しかしながら、ハード・ディスク装置等においては、さらに高密度な記録が要求されており、より高感度な磁気抵抗効果素子の開発が望まれている。上記従来のスピバルブ型磁気抵抗効果素子においては、磁気感度に影響しない部分にも電流が流れ、この結果磁気感度に寄与しない電流の割合が多いという問題があった。

【0006】本発明の目的は、非磁性導電層及びその近傍に電流を集中させて感度を高めることができる磁気抵抗効果素子を提供することにある。

【0007】

【課題を解決するための手段】本発明の磁気抵抗効果素子は、非磁性導電層が一对の強磁性層間に挟まれた積層構造の磁性膜を有し、一对の強磁性層の少なくとも一方の強磁性層が酸化物材料から構成される酸化物強磁性層部分を含むことを特徴としている。

【0008】本発明の磁気抵抗効果素子は、上記のように少なくとも一方の強磁性層が酸化物強磁性層部分を含む。酸化物強磁性層は高抵抗であるので、従来の磁気抵抗効果素子に比べ、非磁性導電層及びその近傍に電流を集中させることができ、磁気感度に寄与する電流の割合を増加させることができる。従って、より高感度な磁気抵抗効果素子とすることができる。

【0009】上記積層構造の磁性膜としては、反強磁性層/強磁性層/非磁性導電層/強磁性層の積層構造を有するスピバルブ型磁性膜、強磁性層/非磁性導電層/強磁性層の積層構造を有しかつ強磁性層が互いに異なる保磁力を有する保磁力差型磁性膜、及び強磁性層と非磁性導電層を交互に積層した人工格子型磁性膜などが挙げられる。

【0010】本発明における、酸化物強磁性層部分を構成する酸化物材料としては、強磁性を示す酸化物であれば特に限定されるものではないが、好ましくは、MnZnフェライト、NiZnフェライト、MgMnフェライト、CuZnフェライトなどの酸化物軟磁性材料が用い

られる。

【0011】上記の酸化物軟磁性材料は、耐食性に優れるので、このような酸化物材料を用いた場合には、耐食性に優れた磁気抵抗効果素子とすることができる。本発明において、上記酸化物強磁性層部分を含む強磁性層は、酸化物強磁性層部分とともに、金属材料から構成される金属強磁性層部分を含み、この金属強磁性層部分が非磁性導電層側に設けられていることが好ましい。これにより、非磁性導電層及び金属強磁性層部分並びにそれらの界面を電流がより集中して流れるようになり、MR変化に寄与し得る電子が増加し、より高いMR比を得ることができる。

【0012】本発明において強磁性層または金属強磁性層部分を構成する金属または合金としては、NiFe、Fe、Co、及びこれらの合金等が挙げられる。本発明において非磁性導電層を構成する金属または合金としては、非磁性でかつ導電性に優れた材料であれば特に限定されるものではなく、Cu、Ag等が挙げられる。

【0013】本発明において、磁性膜中に反強磁性層が含まれる場合には、この反強磁性層を酸化物材料から構成することができる。反強磁性層を酸化物材料から構成することにより、磁性膜中を流れる電流を、より非磁性導電層及びその近傍の部分に集中させることができ、より高い感度を得ることができる。反強磁性層を構成する酸化物材料としては、NiO、CoO、NiCoOなどの酸化物材料を挙げることができる。

【0014】さらに、本発明において、磁性膜が基板上に形成されており、該基板と磁性膜との間にパルファ層が設けられている場合には、酸化物材料から構成されるパルファ層を設けてもよい。このような酸化物材料からなるパルファ層としては、例えばZrO、YSZ（イットリア・スタビライズド・ジルコニア；安定化ジルコニア；ZrOにY₂O₃を添加し安定化したジルコニア）などの非磁性酸化物材料が挙げられる。これらのパルファ層は、その上に形成する磁性膜の結晶性を高め、より良好な磁気特性を示す磁性膜とするために設けられるものである。

【0015】このようにパルファ層として酸化物材料からなるパルファ層を用いることにより、磁性膜中を流れる電流を、さらに非磁性導電層及びその近傍の部分に集中させることができ、より高い感度を得ることができる。

【0016】基板材料としては、例えば、Si、TiC、Al₂O₃、ガラスなどが挙げられる。本発明の磁気抵抗効果素子においては、一対の強磁性層の少なくとも一方の強磁性層が酸化物材料から構成される酸化物強磁性層部分を含むので、磁性膜中を流れる電子を、非磁性導電層及びその近傍の部分に集中させることができ、より高い感度を得ることができる。さらに、上記酸化物材料から構成される場合、耐食性を高めることができ、

製造工程上、安定した品質の磁気抵抗効果素子とすることができる。また本発明においては、非磁性導電層を挟む一対の強磁性層の双方が酸化物強磁性層部分を含むことが好ましく、これによりさらに非磁性導電層及びその近傍の部分に磁性膜中を流れる電流を集中させることができ、より高い感度を得ることができる。

【0017】

【発明の実施の形態】図1は、本発明に従う第1の実施形態の磁気抵抗効果素子を示す断面図である。本実施形態では、非磁性導電層6を挟む一対の強磁性層の一方の強磁性層にのみ酸化物強磁性層部分が含まれている。シリコンなどからなる基板1の上に、ZrOからなるパルファ層2が設けられており、このパルファ層2の上に、NiOからなる反強磁性層3が設けられている。反強磁性層3の上には、(Mn_xZn_{1-x})Fe₂O₄からなる酸化物強磁性層部分4が設けられている。MnZnフェライトは、一般式として(Mn_xZn_{1-x})Fe₂O₄ (0.1 ≤ x ≤ 0.7)、または[(MnO)_x(ZnO)_{1-x}Fe₂O₄] (0.1 ≤ x ≤ 0.7)で表され、本実施形態においては、(Mn_{0.2}Zn_{0.8})Fe₂O₄の組成のMnZnフェライトを用いている。またCuZnフェライトは、(Cu_xZn_{1-x})Fe₂O₄ (0.1 ≤ x ≤ 0.7)の一般式で表すことができる。

【0018】酸化物強磁性層部分4の上には、Coからなる金属強磁性層部分5が設けられている。酸化物強磁性層部分4と金属強磁性層部分5から、一方の強磁性層が構成されている。

【0019】金属強磁性層部分5の上には、Cuからなる非磁性導電層6が設けられている。非磁性導電層6の上には、Ni₂Fe₂からなる他方の強磁性層7が設けられている。

【0020】各層の膜厚はパルファ層2が5nmであり、反強磁性層3が20nmであり、酸化物強磁性層部分4が3nmであり、金属強磁性層部分5が1nmであり、非磁性導電層6が2.7nmであり、強磁性層7が5nmである。

【0021】図2は、本発明に従う第2の実施形態の磁気抵抗効果素子を示す断面図である。本実施形態では、非磁性導電層を挟む両側の強磁性層に酸化物強磁性層部分が含まれている。図2を参照して、シリコンからなる基板11の上には、ZrOからなるパルファ層12が設けられており、このパルファ層12の上に、NiOからなる反強磁性層13が設けられている。反強磁性層13の上には、(Mn_{0.2}Zn_{0.8})Fe₂O₄からなる酸化物強磁性層部分14が設けられている。この酸化物強磁性層部分14の上には、Coからなる金属強磁性層部分15が設けられており、この金属強磁性層部分15と酸化物強磁性層部分14から一方の強磁性層が構成されている。

【0022】金属強磁性層部分15の上には、Cuから

なる非磁性導電層16が設けられている。非磁性導電層16の上には、Coからなる金属強磁性層部分17と、酸化物強磁性層部分14と同様の組成の酸化物強磁性層部分18が設けられている。酸化物強磁性層部分18と金属強磁性層部分17から他方の強磁性層が構成されている。

【0023】各層の膜厚は、パルファ層12が5nmであり、反強磁性層13が20nmであり、酸化物強磁性層部分14が3nmであり、金属強磁性層部分15が1nmであり、非磁性導電層16が2.7nmであり、金属強磁性層部分17が1nmであり、酸化物強磁性層部分18が5nmである。

【0024】図5は、比較の従来の磁気抵抗効果素子を示す断面図である。この比較の磁気抵抗効果素子においては、シリコンからなる基板31の上に、Zrからなるパルファ層（膜厚5nm）32、Ni₅₀Fe₅₀からなる第1の金属強磁性層部分（膜厚3nm）33、Coからなる第2の金属強磁性層部分（膜厚1nm）34、Cuからなる非磁性導電層（膜厚2.7nm）35、Coからなる第2の金属強磁性層部分（膜厚1nm）36、Ni₅₀Fe₅₀からなる第1の強磁性層部分（膜厚50nm）37、及びFeMnからなる反強磁性層（膜厚20nm）38が積層されている。

【0025】図2に示す本発明に従う磁気抵抗効果素子と図5に示す比較の磁気抵抗効果素子について、Co/Cu/Coの部分に流れる電流の割合を算出した。酸化物材料の比抵抗は全て10⁷μΩcmとし、Ni₅₀Fe₅₀の比抵抗は16μΩcmとし、Coの比抵抗は7μΩcmとし、Cuの比抵抗は1.6μΩcmとし、FeMnの比抵抗は130μΩcmとし、Zrの比抵抗は44.6μΩcmとした。この結果、図5に示す比較の磁気抵抗効果素子においては、Co/Cu/Coに全体の75%の電流が流れるのに対し、図2に示す本発明に従う磁気抵抗効果素子においては、Co/Cu/Coに全体のほぼ100%の電流が流れることがわかった。従って、本発明によれば、電気抵抗の変化する部分により、多くの電流を流すことができ、高い磁気感度を得ることができる。

【0026】また、酸化物材料から構成されているので、耐食性に優れており、製造上の安定性を有する磁気抵抗効果素子とすることができる。図3は、本発明の磁気抵抗効果素子に電極を取り付ける製造工程を説明するための断面図である。図3(a)に示すSiまたはガラスなどからなる基板21の上に、図3(b)に示すように本発明に従う積層構造を有する磁性膜22を形成する。次に、図3(c)に示すように、磁性膜を残す部分にフォトレジスト膜23をパターンニングして形成し、パターンニングしたフォトレジスト膜23を形成した後に、Arイオンビームエッチングなどにより、フォトレジスト膜23の形成領域以外の部分の磁性膜22をエッチン

グして除去する。

【0027】次に、図3(d)に示すように、W、Taなどからなる金属層24a、24b、24cをイオンビームスパッタリング法により形成し、フォトレジスト膜23上及びその他の基板21の領域上に配置する。次に、フォトレジスト膜23を除去することにより金属層24bを除去し、図3(e)に示すように、磁性膜22の両側に電極層となる金属層24a及び24cを残す。

【0028】以上のようにして、磁性膜22の両側に電極が設けられた磁気抵抗効果素子とすることができる。図4は、本発明に従う磁気抵抗効果素子において電極を形成する製造工程の他の例を示す断面図である。図3(c)に示す状態から、図4(a)に示すように、磁性膜22を挟む一方側の基板21の上のみ、第2のレジスト膜25を形成する。次に、SiO₂などからなる絶縁層を全面に形成し、図4(b)に示すように、レジスト膜23上に絶縁膜26b、磁性膜22の両側に絶縁膜26a及び26cをそれぞれ形成する。

【0029】次に、レジスト膜23及び第2のレジスト膜25を除去することにより、それらの上の絶縁膜26b及び26cを除去し、絶縁膜26aのみを残す。次に、図4(d)に示すように、磁性膜22の上のみ第3のフォトレジスト膜27を形成する。次に、図4(d)に示すように、W、Taなどからなる金属層を全面に形成し、絶縁膜26aの上に金属層28a、第3のフォトレジスト膜27の上に金属層28b、絶縁膜26aと反対側の基板21の上に金属層28cを形成する。次に、第3のフォトレジスト膜27を除去することにより、その上の金属層28bを除去し、図4(e)に示すように、磁性膜22を挟む一方側では絶縁膜26a上に一方の電極となる金属層28aが形成され、他方側に他方の電極となる金属層28cが形成された構造とする。このような電極構造において、磁性膜22として、例えば図2に示すような磁性膜を用いる場合には、一方の電極となる金属層28aは、図2に示す上方の金属強磁性層部分17とのみ接触し、他方の電極となる金属層28cは下方の金属強磁性層部分15とのみ接触するように、絶縁膜26aの高さ及び金属層28cの高さが設定されることが好ましい。このような電極の位置構造とすることにより非磁性導電層16と金属強磁性層部分15及び17の界面の部分に電流を流すことができ、磁性膜中を流れる電流に対し、強磁性層の影響をより大きく与えることができるので、より高い感度を得ることができる。

【0030】なお、本発明は、図3及び図4に示す電極の形成工程及び電極構造に限定されるものではない。さらに、磁性膜を構成する各層の組成及び膜厚も、上記実施形態に限定されるものではない。

【0031】

【発明の効果】本発明に従えば、一対の強磁性層の少な

くとも一方の強磁性層が酸化物材料から構成される酸化物強磁性層部分を含むため、磁性膜を流れる電流を非磁性導電層及びその近傍に集中させることができ、より高い感度の磁気抵抗効果素子とすることができる。

【図面の簡単な説明】

【図1】本発明に従う第1の実施形態の磁気抵抗効果素子を示す断面図。

【図2】本発明に従う第2の実施形態の磁気抵抗効果素子を示す断面図。

【図3】本発明の磁気抵抗効果素子における電極の形成工程の一例を示す断面図。

【図4】本発明の磁気抵抗効果素子における電極の形成*

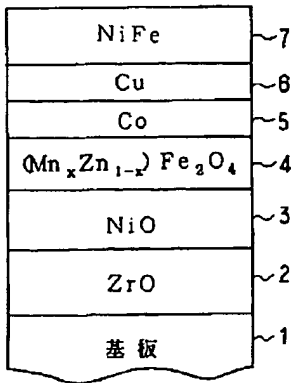
* 工程の他の例を示す断面図。

【図5】従来の磁気抵抗効果素子を示す断面図。

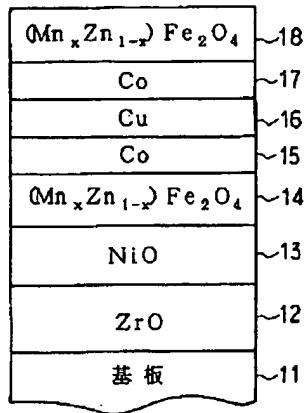
【符号の説明】

- 1, 11…基板
- 2, 12…バッファ層
- 3, 13…反強磁性層
- 4, 14…酸化物強磁性層部分
- 5, 15…金属強磁性層部分
- 6, 16…非磁性導電層
- 7…強磁性層
- 17…金属強磁性層部分
- 18…酸化物強磁性層部分

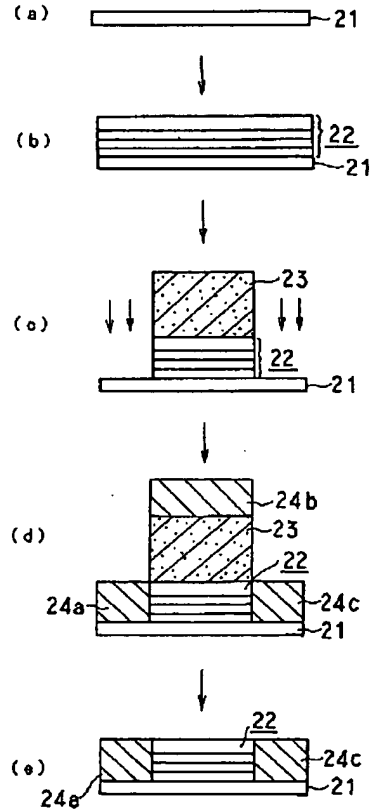
【図1】



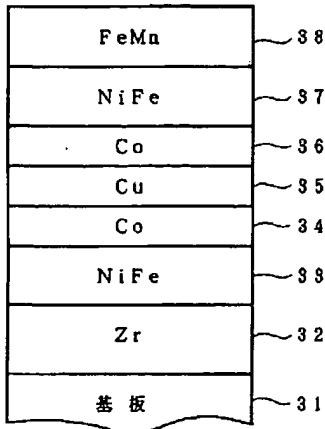
【図2】



【図3】



【図5】



【圖4】

